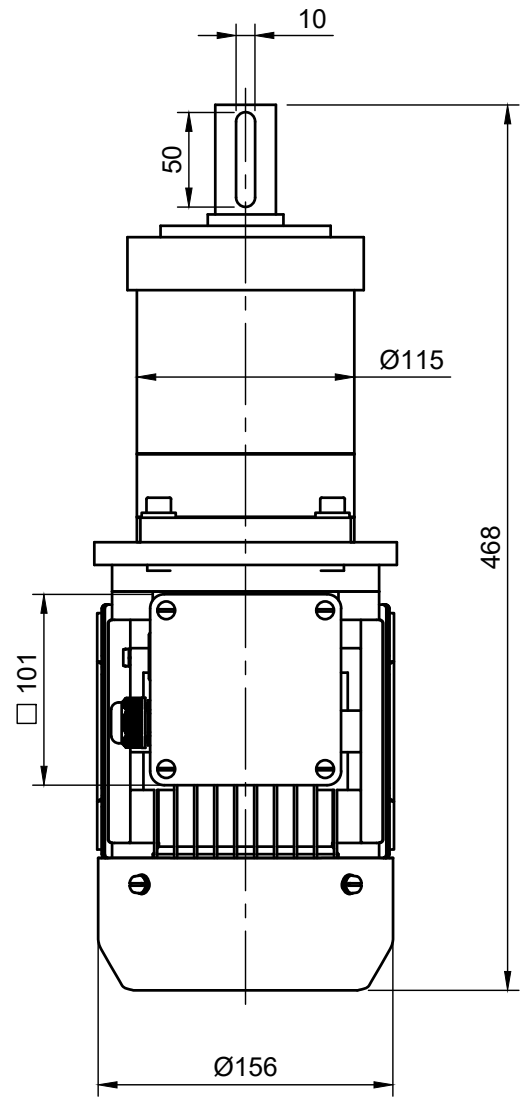
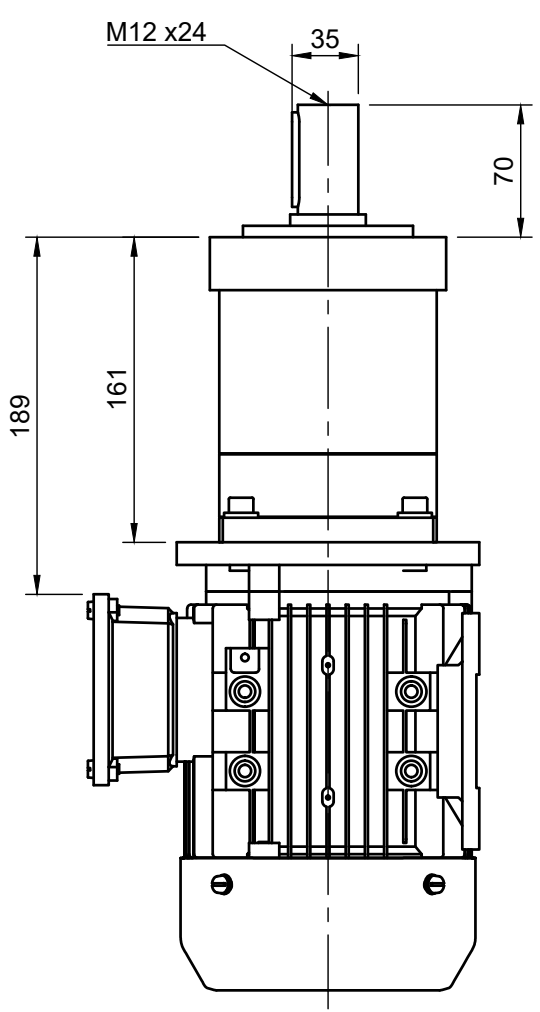
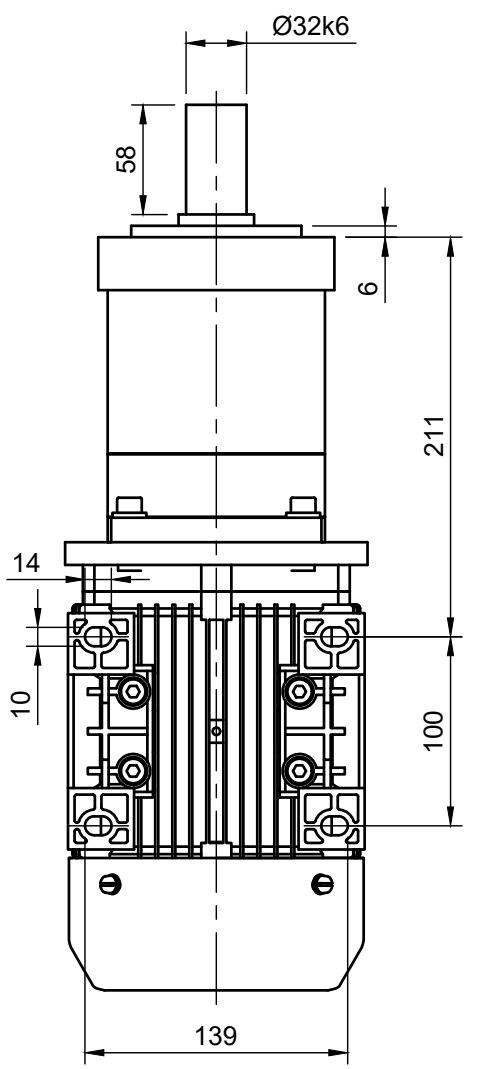


1 2 3 4 5 6 7 8

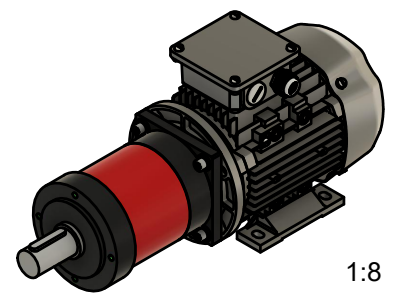
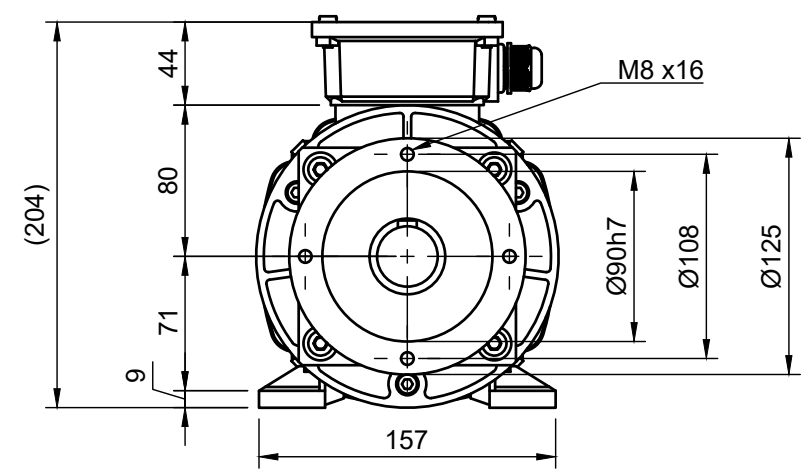
A



B

C

D



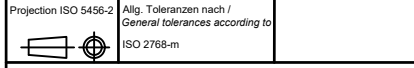
E

F

Fußleisten können entfernt oder seitlich angebracht werden.  
Skirting boards can be removed or attached to the side.

90h7	±0,000	-0,035
32k6	+0,002	+0,018

Toleranzen / Tolerances



Elektromotoren sind Zukaufteile. Maße können daher abweichen. Alle Maßangaben ohne Gewähr.  
Electric motors are purchased parts. Dimensions can therefore differ. All dimensions without guarantee.



heytraction  
Antriebstechnik GmbH  
Heidemannstraße 3  
DE-80939 München  
www.heytraction.de

Planetengetriebemotor / Planetary Gear Motor  
P= 0,75 kW; 2-stufig / 2-stepped; B14 + B3B14

Benennung / Designation  
GPTM120-075-4\_2st\_B3B14

.....  
Zeichnungsnummer / Drawing number

**MZ731 07514**  
Maßstab / Scale  
1:4  
Maße in mm  
Dimensions in mm

Erstellt mit CAD-Software Fusion 360  
Ausgabedatum  
Format A3  
Blatt 1/1

1 2 3 4 5 6 7 8