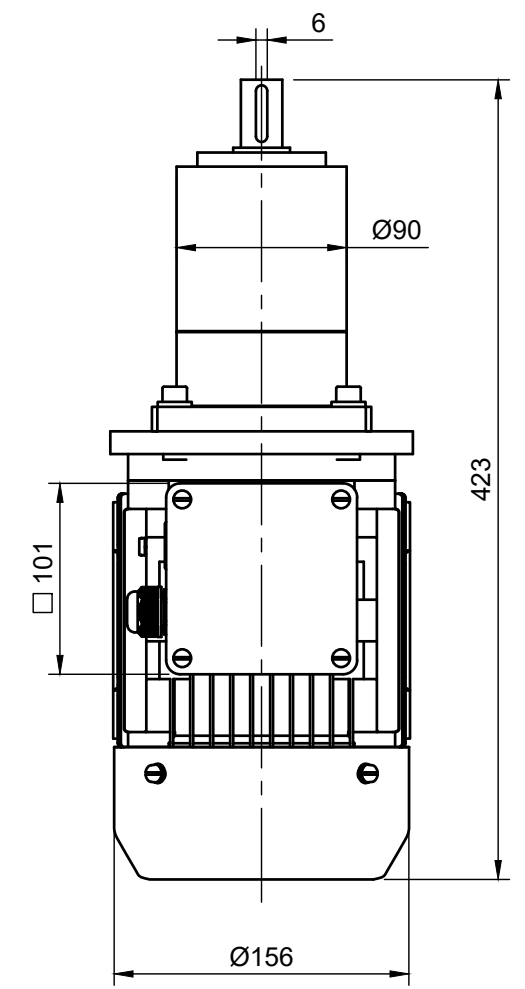
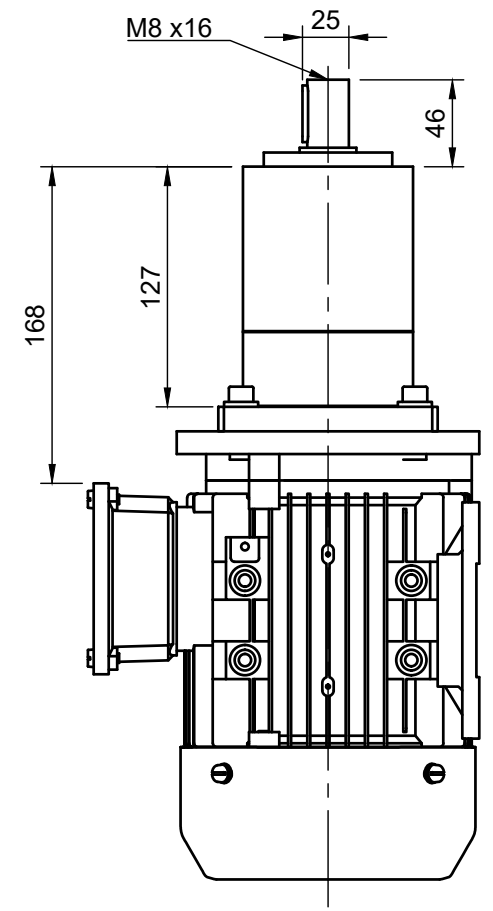
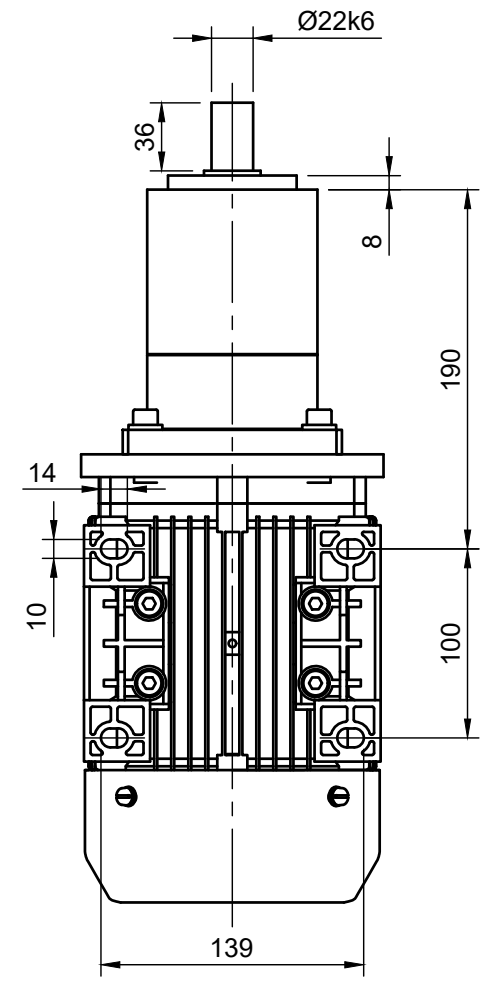


1 2 3 4 5 6 7 8

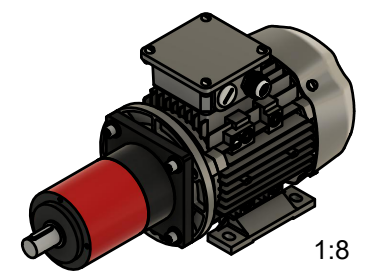
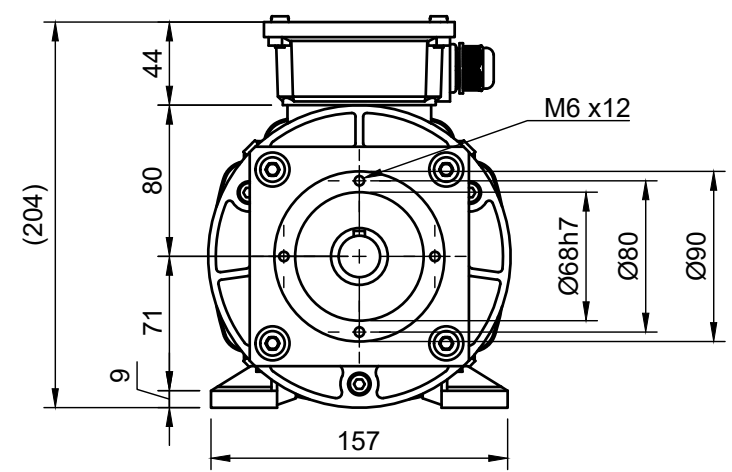
A



B

C

D



E

F

Fußleisten können entfernt oder seitlich angebracht werden.
Skirting boards can be removed or attached to the side.

68h7	±0,000	-0,030
22k6	+0,002	+0,015

Toleranzen / Tolerances		
Projection ISO 5456-2	Allg. Toleranzen nach / General tolerances according to ISO 2768-m	

Elektromotoren sind Zukaufteile. Maße können daher abweichen. Alle Maßangaben ohne Gewähr.
Electric motors are purchased parts. Dimensions can therefore differ. All dimensions without guarantee.



heytraction
Antriebstechnik GmbH
Heidemannstraße 3
DE-80939 München
www.heytraction.de

Planetengetriebemotor / Planetary Gear Motor P= 0,75 kW; 2-stufig / 2-stepped; B14 + B3B14		
Benennung / Designation GPTM090-075-4_2st_B3B14		
Zeichnungsnummer / Drawing number MZ731 07504		Maßstab / Scale 1:4
Erstellt mit CAD-Software Fusion 360		Blatt 1/1

1 2 3 4 5 6 7 8