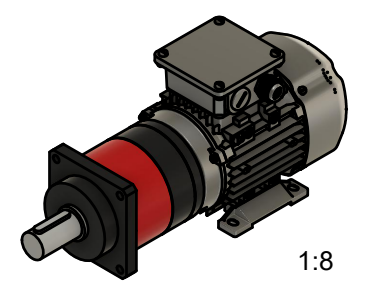
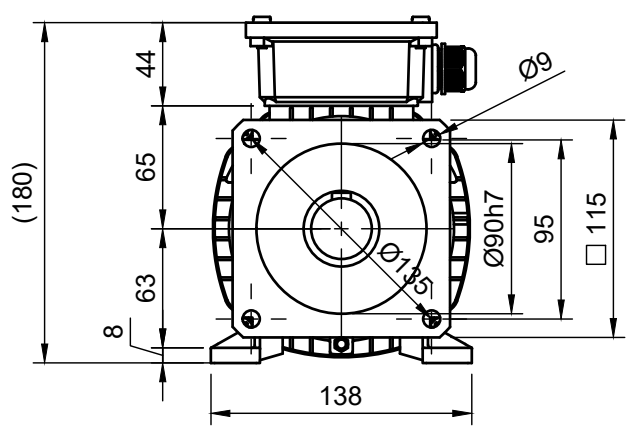
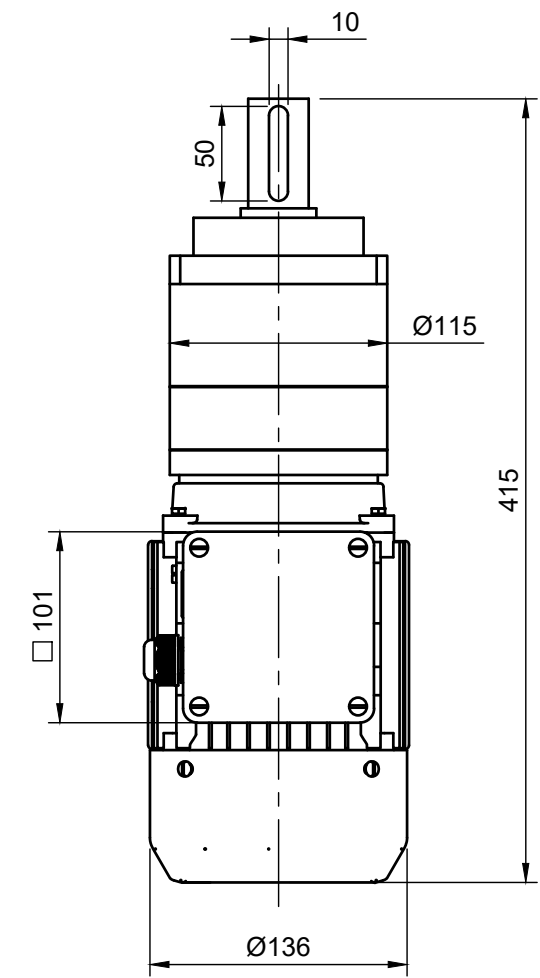
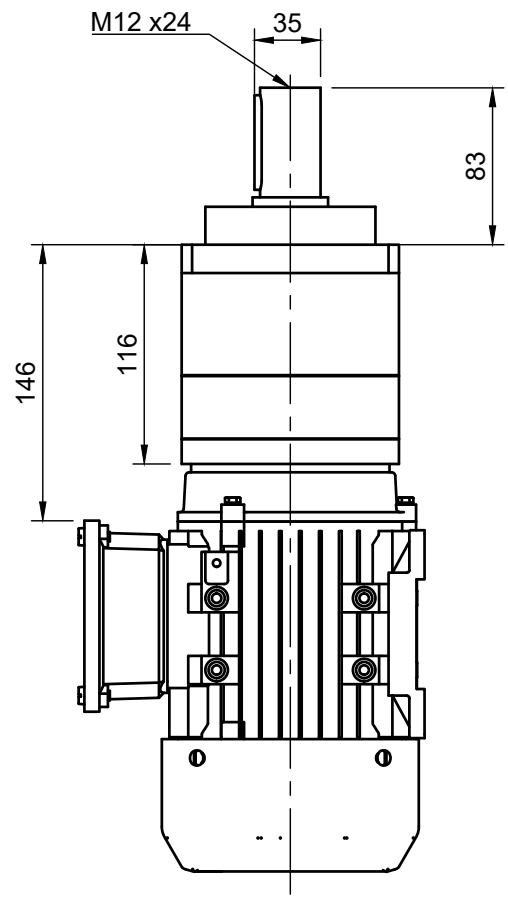
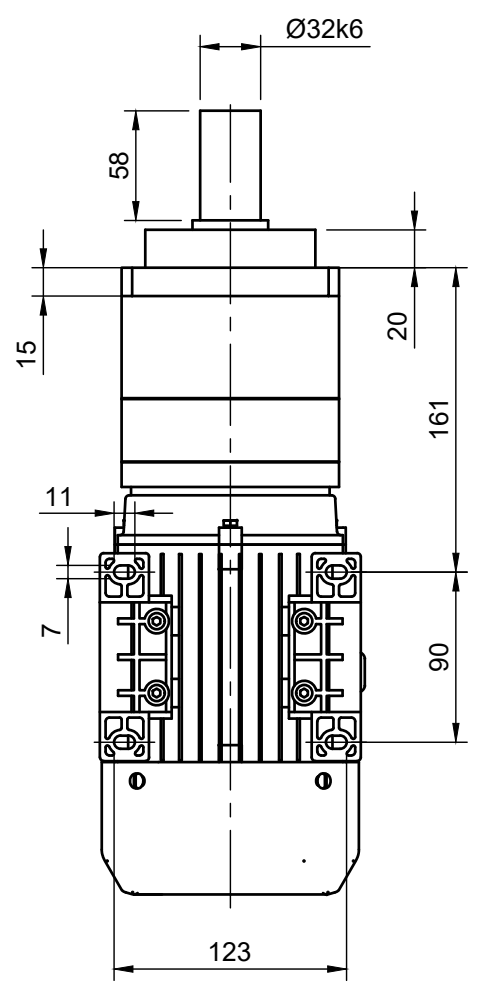


1 2 3 4 5 6 7 8

A  
B  
C  
D  
E  
F

A  
B  
C  
D  
E  
F

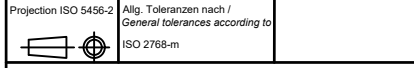


1:8

Fußleisten können entfernt oder seitlich angebracht werden.  
Skirting boards can be removed or attached to the side.

|      |        |        |
|------|--------|--------|
| 90h7 | ±0,000 | -0,035 |
| 32k6 | +0,002 | +0,018 |

Toleranzen / Tolerances



Elektromotoren sind Zukaufteile. Maße können daher abweichen. Alle Maßangaben ohne Gewähr.  
Electric motors are purchased parts. Dimensions can therefore differ. All dimensions without guarantee.



heytraction  
Antriebstechnik GmbH  
Heidemannstraße 3  
DE-80939 München  
www.heytraction.de

Planetengetriebemotor / Planetary Gear Motor  
P= 0,25 kW; 1-stufig / 1-stepped; B5 + B3B5

Benennung / Designation  
GPTM120-025-4\_1st\_B3B5

.....  
Zeichnungsnummer / Drawing number  
MZ731 02522

Maßstab / Scale  
1:4  
Maße in mm  
Dimensions in mm

Erstellt mit CAD-Software Fusion 360      Ausgabedatum      Format A3      Blatt 1/1

1 2 3 4 5 6 7 8