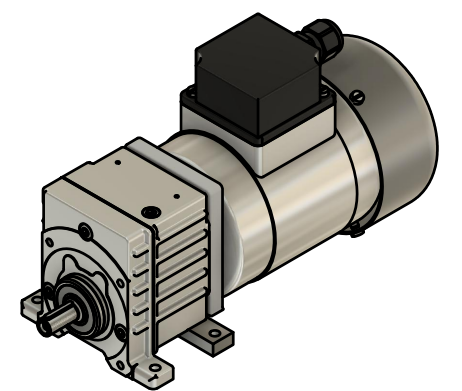
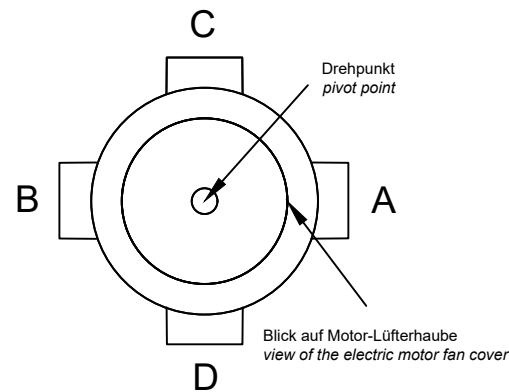
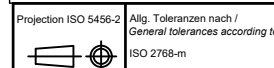


Anordnung Motor-Klemmenkasten
A-D wahlweise (C=Standard)
Arrangement of motor terminal boxes
A-D optionally (C = standard)



35j6	-0,005	+0,011
10k6	+0,001	+0,010

Toleranzen / Tolerances



Elektromotoren sind Zukaufteile. Maße können daher abweichen. Alle Maßangaben ohne Gewähr.
Electric motors are purchased parts. Dimensions can therefore differ. All dimensions without guarantee.



heytraction
Antriebstechnik GmbH
Heidemannstraße 3
DE-80939 München
www.heytraction.de

Stirnrad-Getriebemotor / Spur Geared Motor
P= 0,03 kW, Bauform / mounting B3 + B3/B14

Benennung / Designation
G23_G27-03-4_B3_B3B14_KK_C

Zeichnungsnummer / Drawing number
MZ22013310

Maßstab / Scale
1:2
Maße in mm
Dimensions in mm

Erstellt mit CAD-Software Fusion 360

Ausgabedatum

Format A3 Blatt 1/1