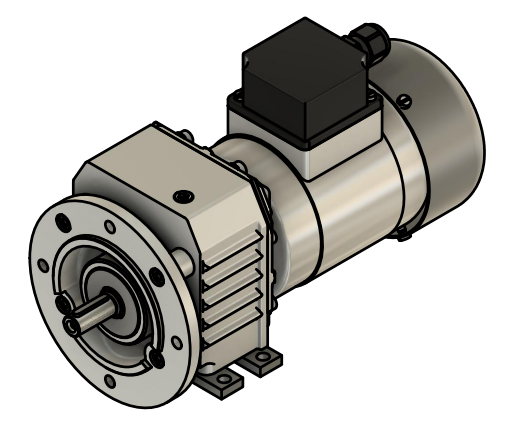
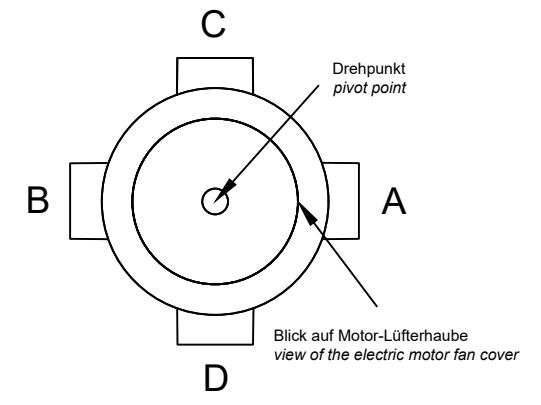


Anordnung Motor-Klemmenkasten
 A-D wahlweise (C=Standard)
 Arrangement of motor terminal boxes
 A-D optionally (C = standard)



80j6	-0,007	+0,012
12k6	+0,001	+0,012

Toleranzen / Tolerances

Projection ISO 5456-2
 Allg. Toleranzen nach /
 General tolerances according to
 ISO 2768-m

Elektromotoren sind Zukaufteile. Maße können daher abweichen. Alle Maßangaben ohne Gewähr.
 Electric motors are purchased parts. Dimensions can therefore differ. All dimensions without guarantee.



heytraction
 Antriebstechnik GmbH
 Heidemannstraße 3
 DE-80939 München
 www.heytraction.de

Stirnrad-Getriebemotor / Spur Geared Motor
 P= 0,03 kW, Bauform / mounting B3/B5

Benennung / Designation
G22-03-4_B3B5_KK_C

Zeichnungsnummer / Drawing number
MZ22012350

Maßstab / Scale
 1:2
 Maße in mm
 Dimensions in mm

Erstellt mit CAD-Software Fusion 360
 Ausgabedatum
 Format A3
 Blatt 1/1