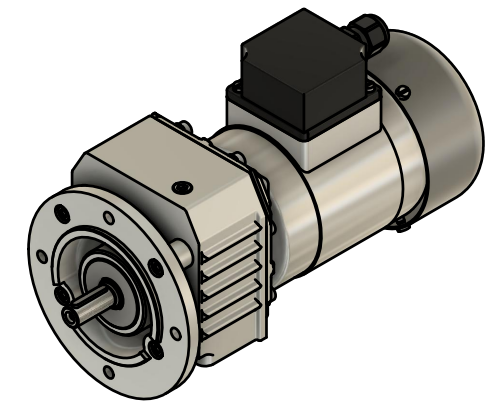
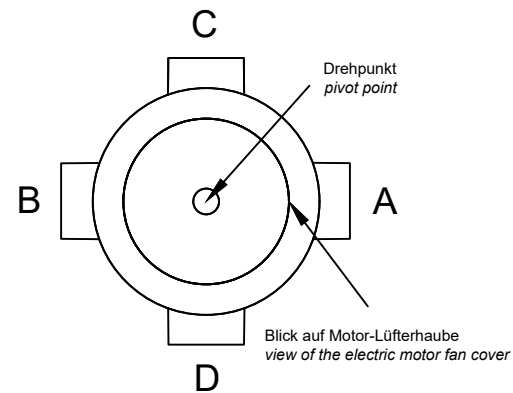
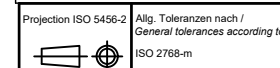


Anordnung Motor-Klemmenkasten  
 A-D wahlweise (C=Standard)  
 Arrangement of motor terminal boxes  
 A-D optionally (C = standard)



80j6	-0,007	+0,012
12k6	+0,001	+0,012

Toleranzen / Tolerances



Elektromotoren sind Zukaufteile. Maße können daher abweichen. Alle Maßangaben ohne Gewähr.  
 Electric motors are purchased parts. Dimensions can therefore differ. All dimensions without guarantee.



heytraction  
 Antriebstechnik GmbH  
 Heidemannstraße 3  
 DE-80939 München  
 www.heytraction.de

Stirnrad-Getriebemotor / Spur Geared Motor  
 P= 0,03 kW, Bauform / mounting B5

Benennung / Designation

G22-03-4\_B5\_KK\_C

Zeichnungsnummer / Drawing number

MZ22012330

Maßstab / Scale

1:2

Maße in mm

Dimensions in mm

Erstellt mit CAD-Software Fusion 360

Ausgabedatum

Format

Blatt

1/1