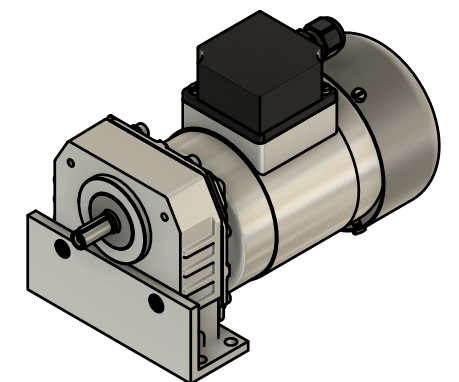
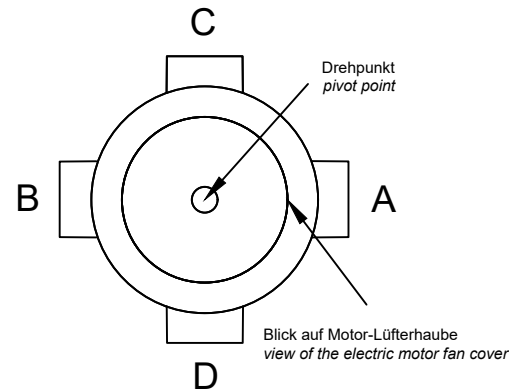


Anordnung Motor-Klemmenkasten
 A-D wahlweise (C=Standard)
 Arrangement of motor terminal boxes
 A-D optionally (C = standard)



10k6	+0,001	+0,010
Toleranzen / Tolerances		

Projection ISO 5456-2
 Allg. Toleranzen nach /
 General tolerances according to
 ISO 2768-m

Elektromotoren sind Zukaufteile. Maße können daher abweichen. Alle Maßangaben ohne Gewähr.
 Electric motors are purchased parts. Dimensions can therefore differ. All dimensions without guarantee.



heytraction
 Antriebstechnik GmbH
 Heidemannstraße 3
 DE-80939 München
 www.heytraction.de

Stirnrad-Getriebemotor / Spur Geared Motor
 P= 0,03 kW, Bauform / mounting B3

Benennung / Designation

G21-03-4_B3_KK_C

Zeichnungsnummer / Drawing number

MZ22011310

Maßstab / Scale

1:2

Maße in mm

Dimensions in mm

Erstellt mit CAD-Software Fusion 360

Ausgabedatum

Format A3

Blatt 1/1