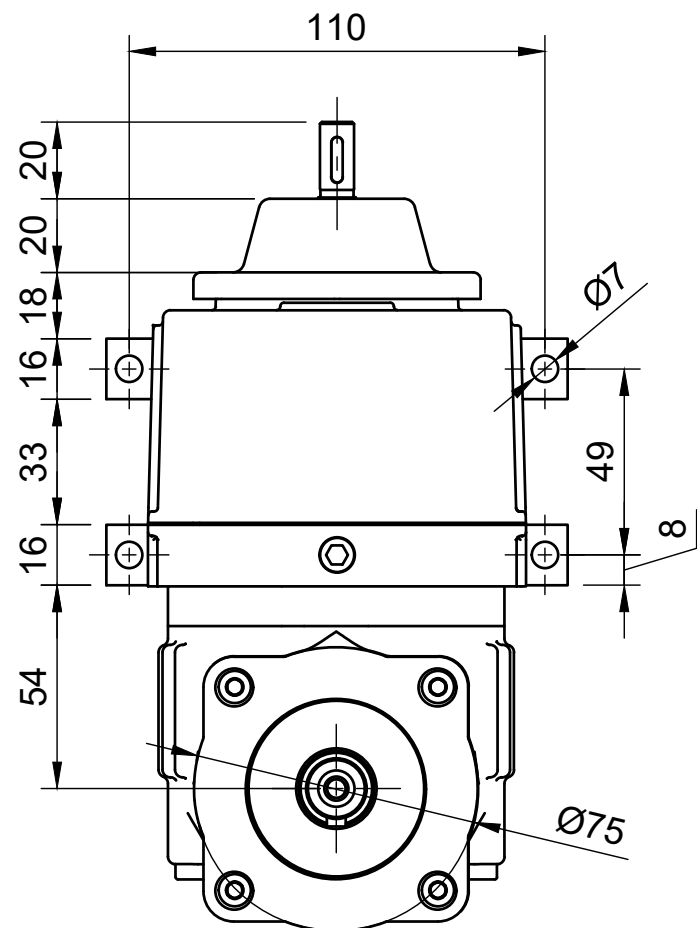
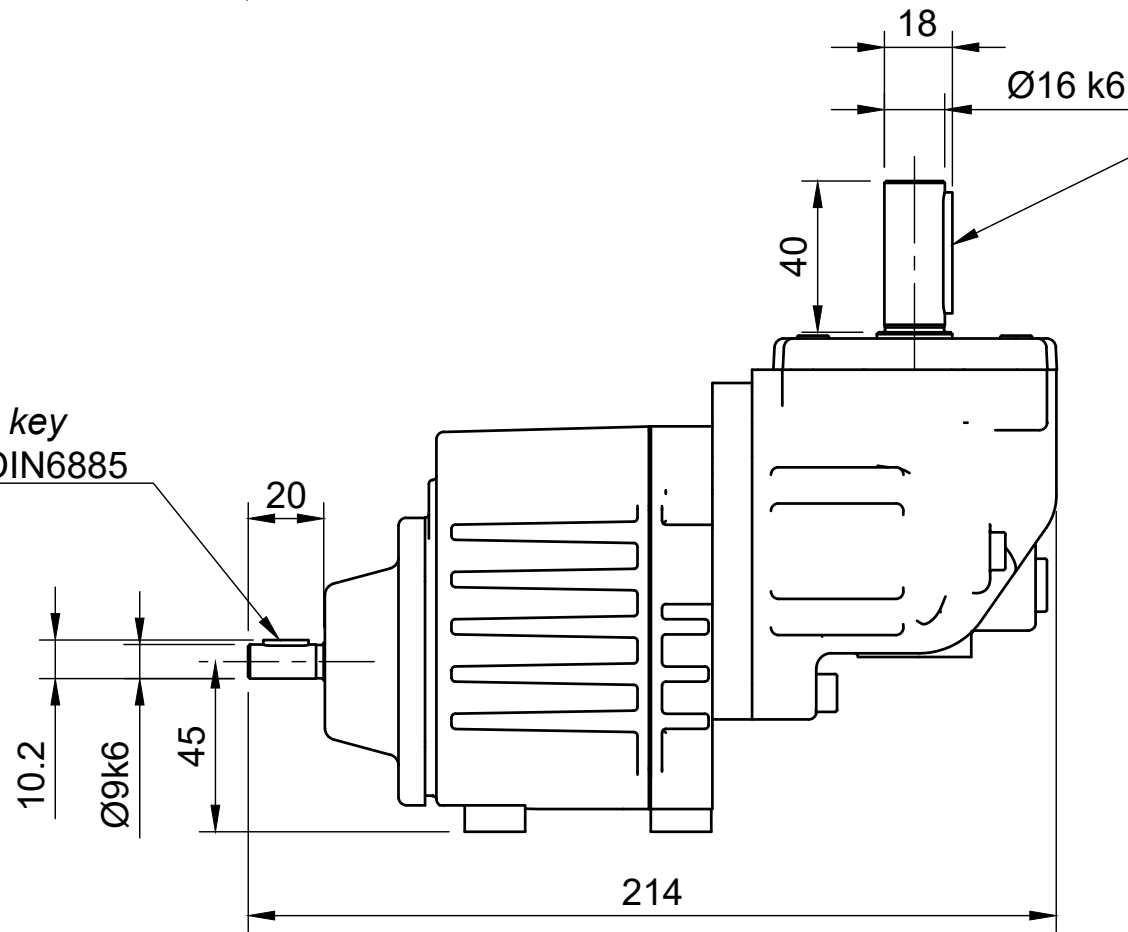
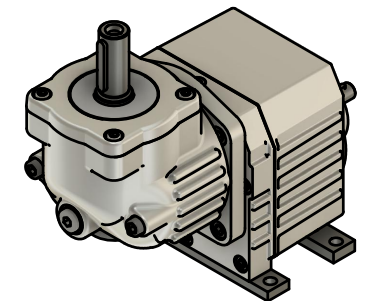
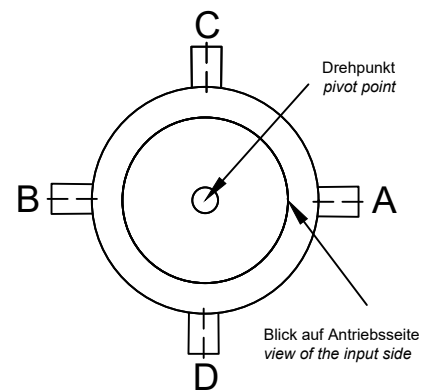


Paßfeder / key
A3x3x12 DIN6885



Anordnung Getriebe-Abtriebswelle
A-D wahlweise (C=Standard)
Arrangement of gearbox output shaft
A-D optionally (C = standard)



16k6	+0,001	+0,012
9k6	+0,001	+0,010

Toleranzen / Tolerances



Elektromotoren sind Zukaufteile. Maße können daher abweichen. Alle Maßangaben ohne Gewähr.
Electric motors are purchased parts. Dimensions can therefore differ. All dimensions without guarantee.



heytraction
Antriebstechnik GmbH
Heidemannstraße 3
DE-80939 München
www.heytraction.de

Stirrad-Kegelwinkelgetriebe 30 Nm mit freier Antriebswelle
Spur bevel gearbox 30 Nm with free input shaft
Bauform / mounting B3

Benennung / Designation

G239W3_G269W3_B3_WE_C

Zeichnungsnummer / Drawing number

MZ22019131

Maßstab / Scale

1:2

Maße in mm
Dimensions in mm

Erstellt mit CAD-Software Fusion 360

Ausgabedatum

Format
A3

Blatt
1/1