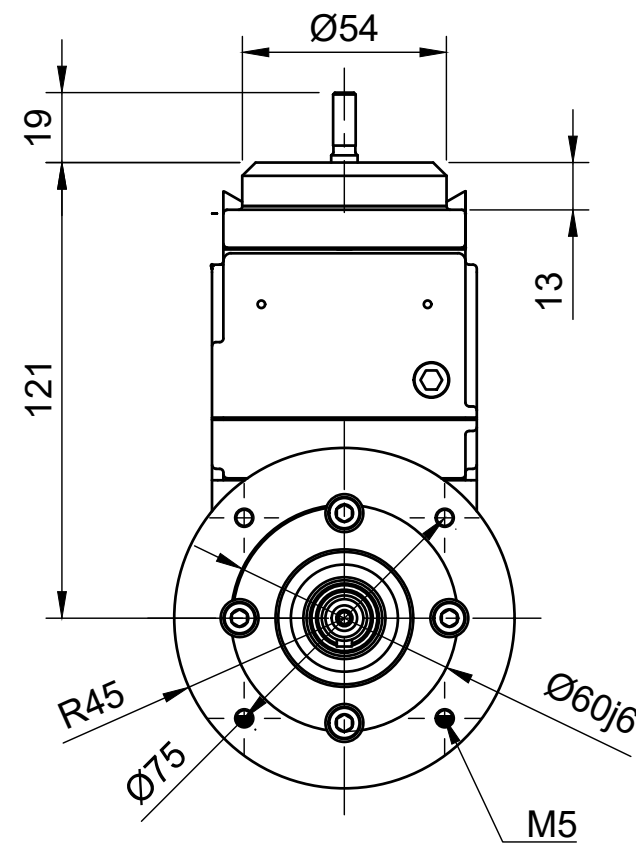
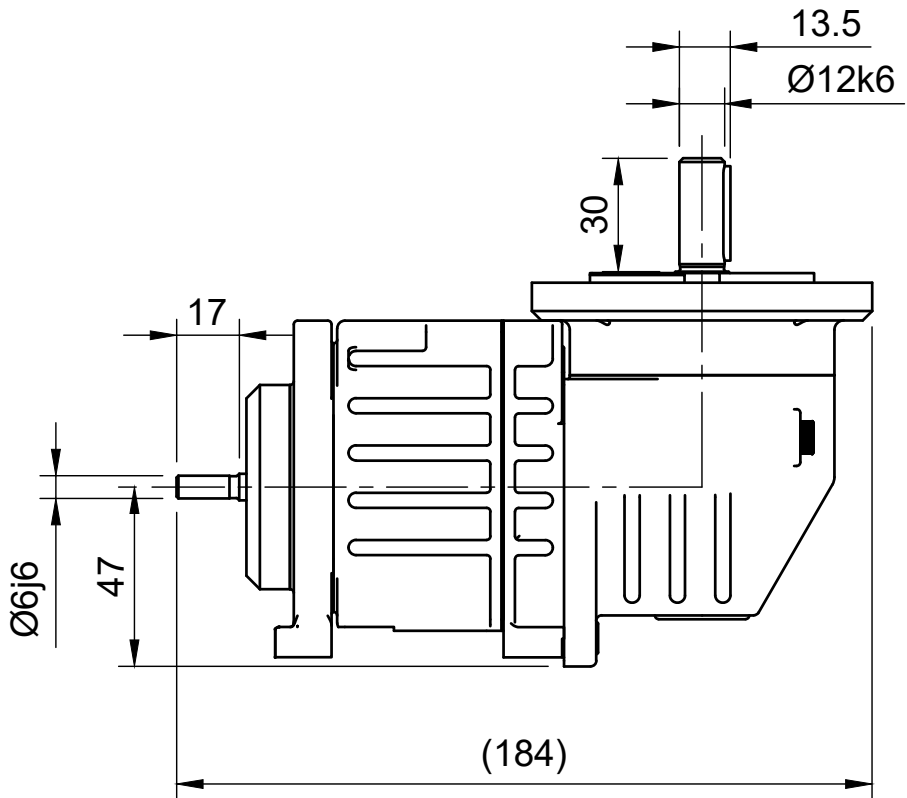
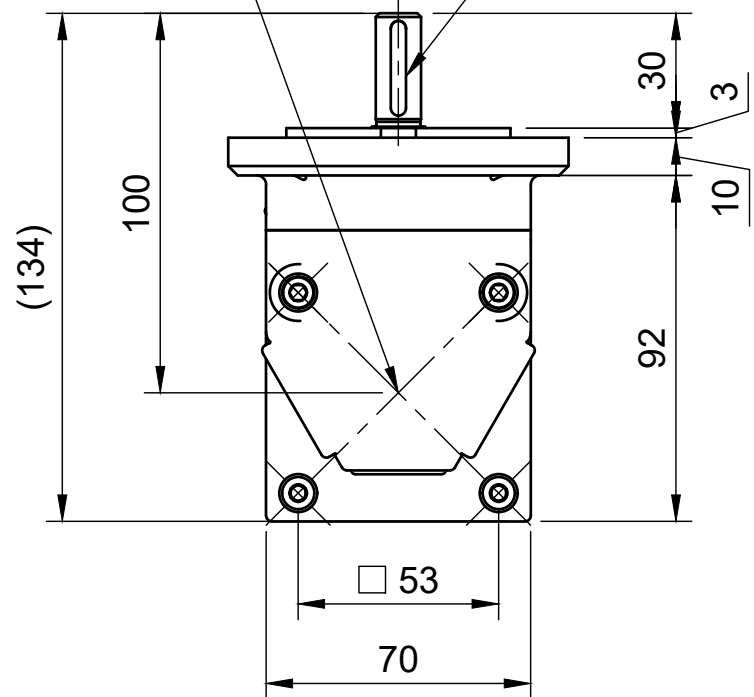
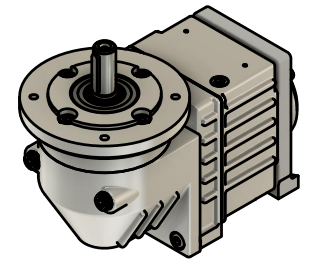
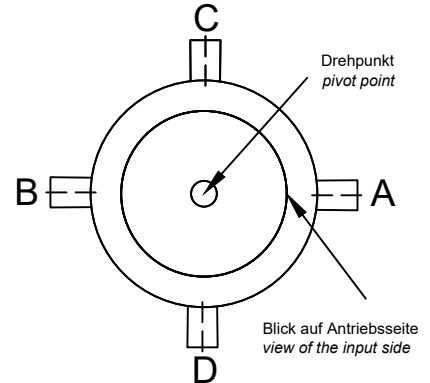


Drehpunkt
pivot point

Paßfeder / key
A4x4x25 DIN6885



Anordnung Getriebe-Abtriebswelle
A-D wahlweise (C=Standard)
Arrangement of gearbox output shaft
A-D optionally (C = standard)

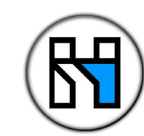


60j6	-0,07	+0,012
12k6	+0,006	+0,012
6j6	-0,002	+0,006

Toleranzen / Tolerances

Projection ISO 5456-2
Allg. Toleranzen nach /
General tolerances according to
ISO 2768-m

Elektromotoren sind Zukaufteile. Maße können daher
abweichen. Alle Maßangaben ohne Gewähr.
Electric motors are purchased parts. Dimensions can
therefore differ. All dimensions without guarantee.



heytraction
Antriebstechnik GmbH
Heidemannstraße 3
DE-80939 München
www.heytraction.de

Stirrad-Kegelwinkelgetriebe 20 Nm mit freier Antriebswelle
Spur bevel gearbox 20 Nm with free input shaft
Bauform / mounting B14

Benennung / Designation
G23W2_G27W2_B14

Zeichnungsnummer / Drawing number
MZ22019123

Maßstab / Scale
1:2
Maße in mm
Dimensions in mm

Erstellt mit CAD-Software Fusion 360
Ausgabedatum
Format A3
Blatt 1/1