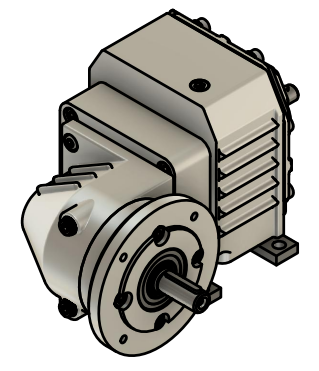
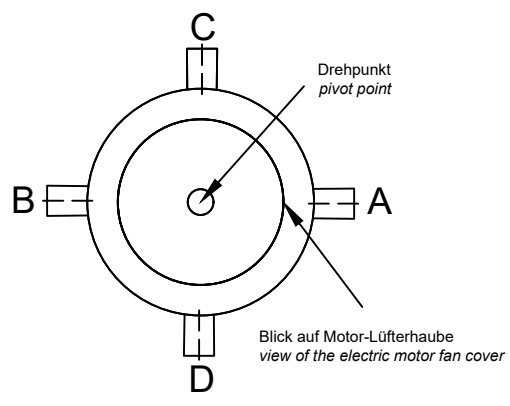


Anordnung Getriebe-Abtriebswelle  
 A-D wahlweise (C=Standard)  
 Arrangement of gearbox output shaft  
 A-D optionally (C = standard)




60j6	-0,007	+0,012
12k6	+0,001	+0,012
9k6	+0,001	+0,010

Toleranzen / Tolerances

Projection ISO 5456-2  
 Allg. Toleranzen nach /  
 General tolerances according to  
 ISO 2768-m

Elektromotoren sind Zukaufteile. Maße können daher abweichen. Alle Maßangaben ohne Gewähr.  
 Electric motors are purchased parts. Dimensions can therefore differ. All dimensions without guarantee.

	Stirrad-Kegelwinkelgetriebe 20 Nm mit freier Antriebswelle Spur bevel gearbox 20 Nm with free input shaft Bauform / mounting B3/B14	
	Benennung / Designation <b>G22W2_B3B14</b>	
heytraction Antriebstechnik GmbH Heidemannstraße 3 DE-80939 München www.heytraction.de	Zeichnungsnummer / Drawing number <b>MZ22019115</b>	
	Erstellt mit CAD-Software Fusion 360	Ausgabedatum Format A3