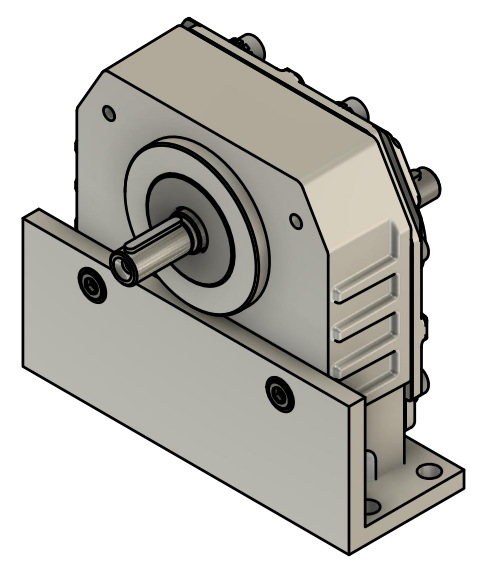
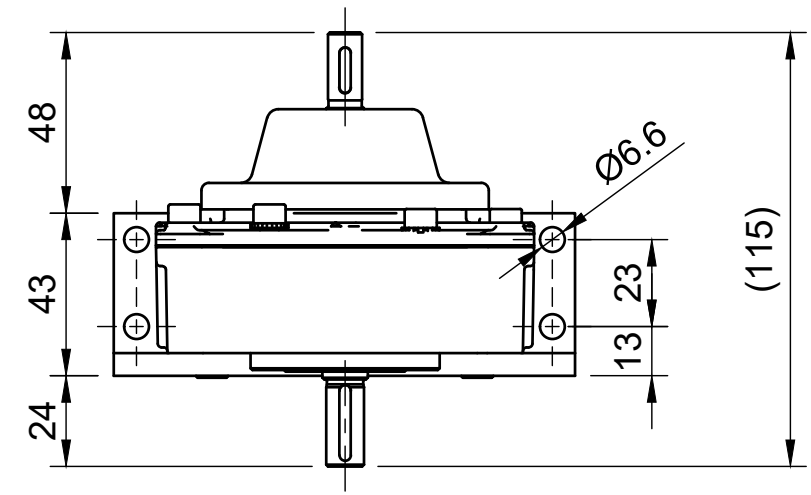
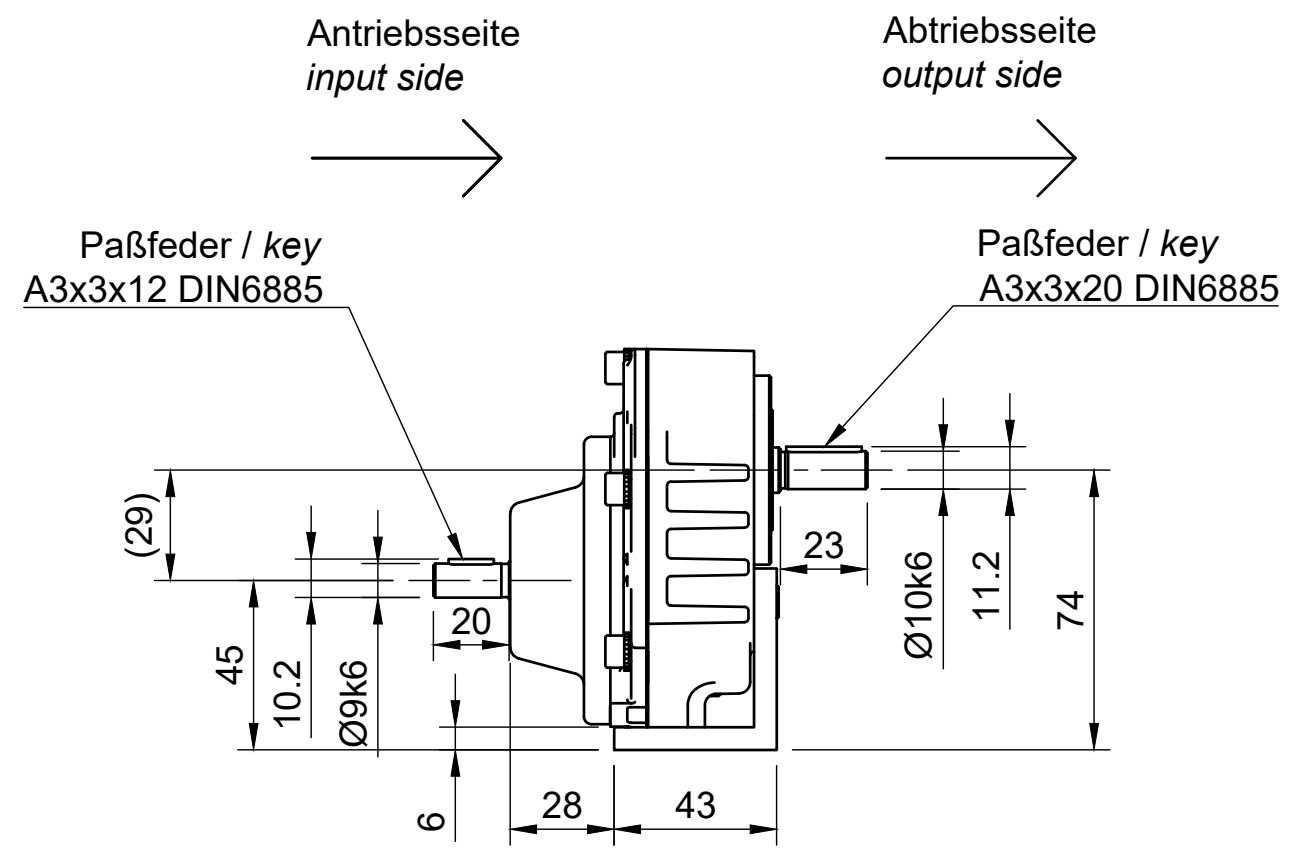
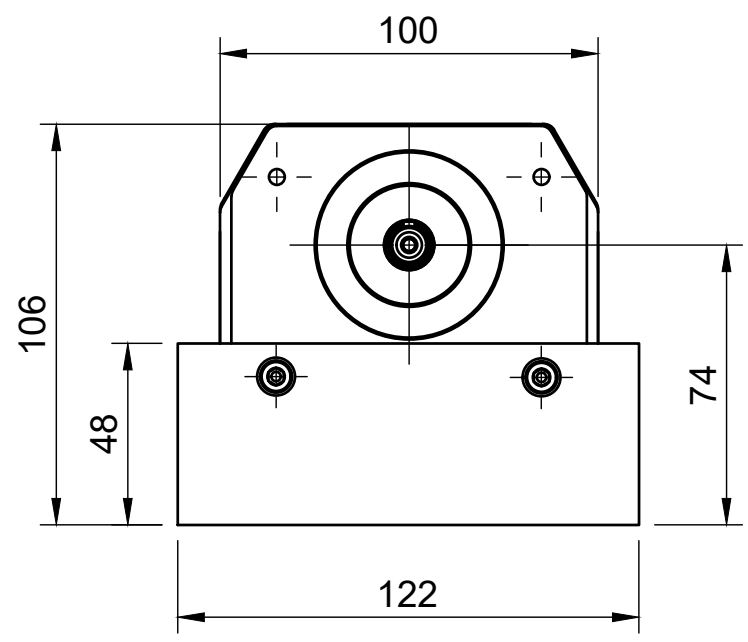


1 2 3 4 5 6 7 8

A
B
C
D
E
F



10k6	+0,001	+0,010		Stirnradgetriebe 6 Nm mit freier Antriebswelle Bauform Spur gearbox 6 Nm with free input shaft mounting B3	
9k6	+0,001	+0,010		Benennung / Designation G21_B3	
Toleranzen / Tolerances			heytraction Antriebstechnik GmbH Heidemannstraße 3 DE-80939 München www.heytraction.de	Zeichnungsnummer / Drawing number MZ22011110	
Projection ISO 5456-2 Allg. Toleranzen nach / General tolerances according to ISO 2768-m				Maßstab / Scale 1:2	
Elektromotoren sind Zukaufteile. Maße können daher abweichen. Alle Maßangaben ohne Gewähr. Electric motors are purchased parts. Dimensions can therefore differ. All dimensions without guarantee.				Maße in mm Dimensions in mm	
Erstellt mit CAD-Software Fusion 360				Ausgabedatum	Blatt 1/1

1 2 3 4 5 6 7 8