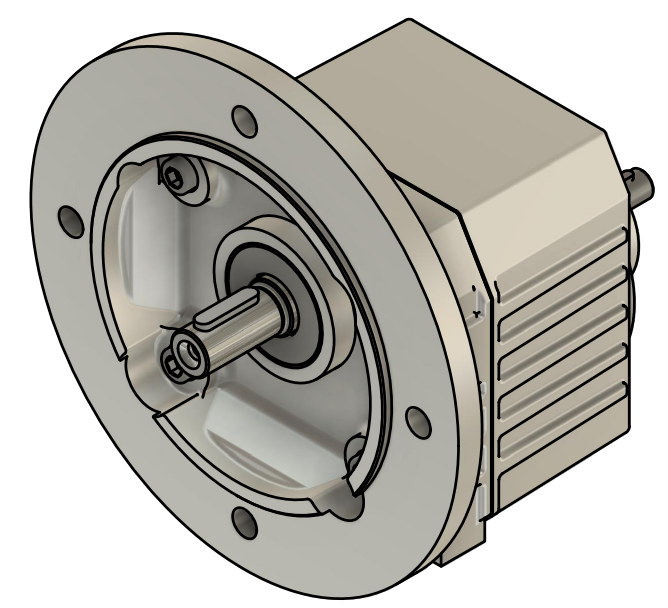
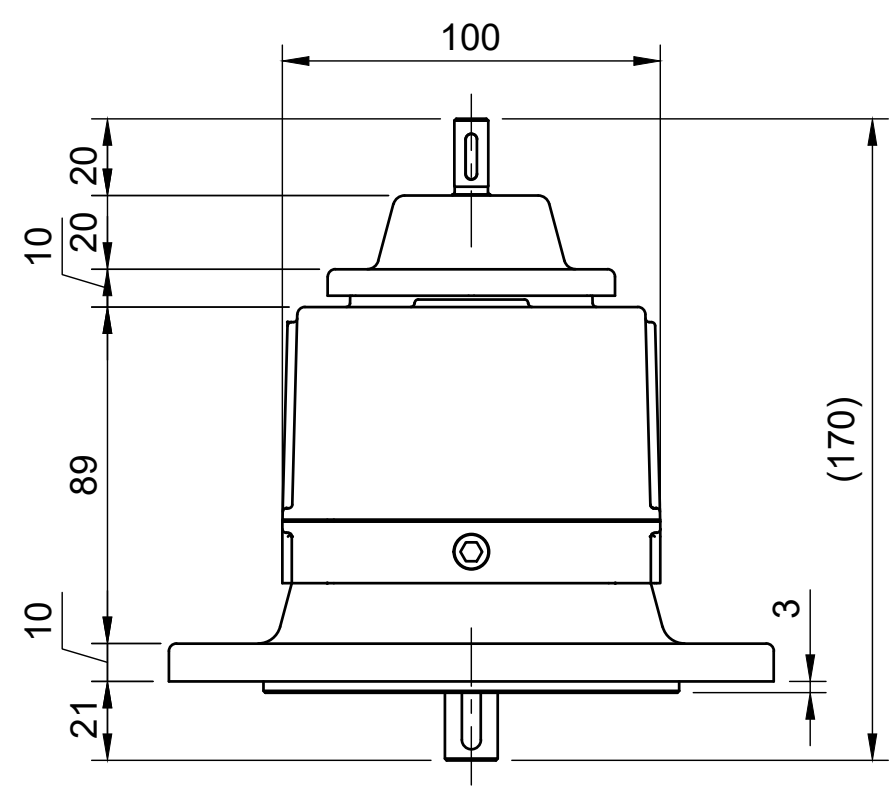


A-A



110j6	-0,009	+0,013
14k6	+0,001	+0,012
9k6	+0,001	+0,010

Toleranzen / Tolerances

Projection ISO 5456-2  
 Allg. Toleranzen nach /  
 General tolerances according to  
 ISO 2768-m

Elektromotoren sind Zukaufteile. Maße können daher abweichen. Alle Maßangaben ohne Gewähr.  
 Electric motors are purchased parts. Dimensions can therefore differ. All dimensions without guarantee.



heytraction  
 Antriebstechnik GmbH  
 Heidemannstraße 3  
 DE-80939 München  
 www.heytraction.de

Stirnradgetriebe 30 Nm mit freier Antriebswelle Bauform Spur gearbox 30 Nm with free input shaft mounting B5	
Benennung / Designation <b>G239_G269_B5</b>	
Zeichnungsnummer / Drawing number <b>MZ22053130</b>	Maßstab / Scale 1:2 Maße in mm Dimensions in mm
Erstellt mit CAD-Software Fusion 360	Ausgabedatum Format A3 Blatt 1/1