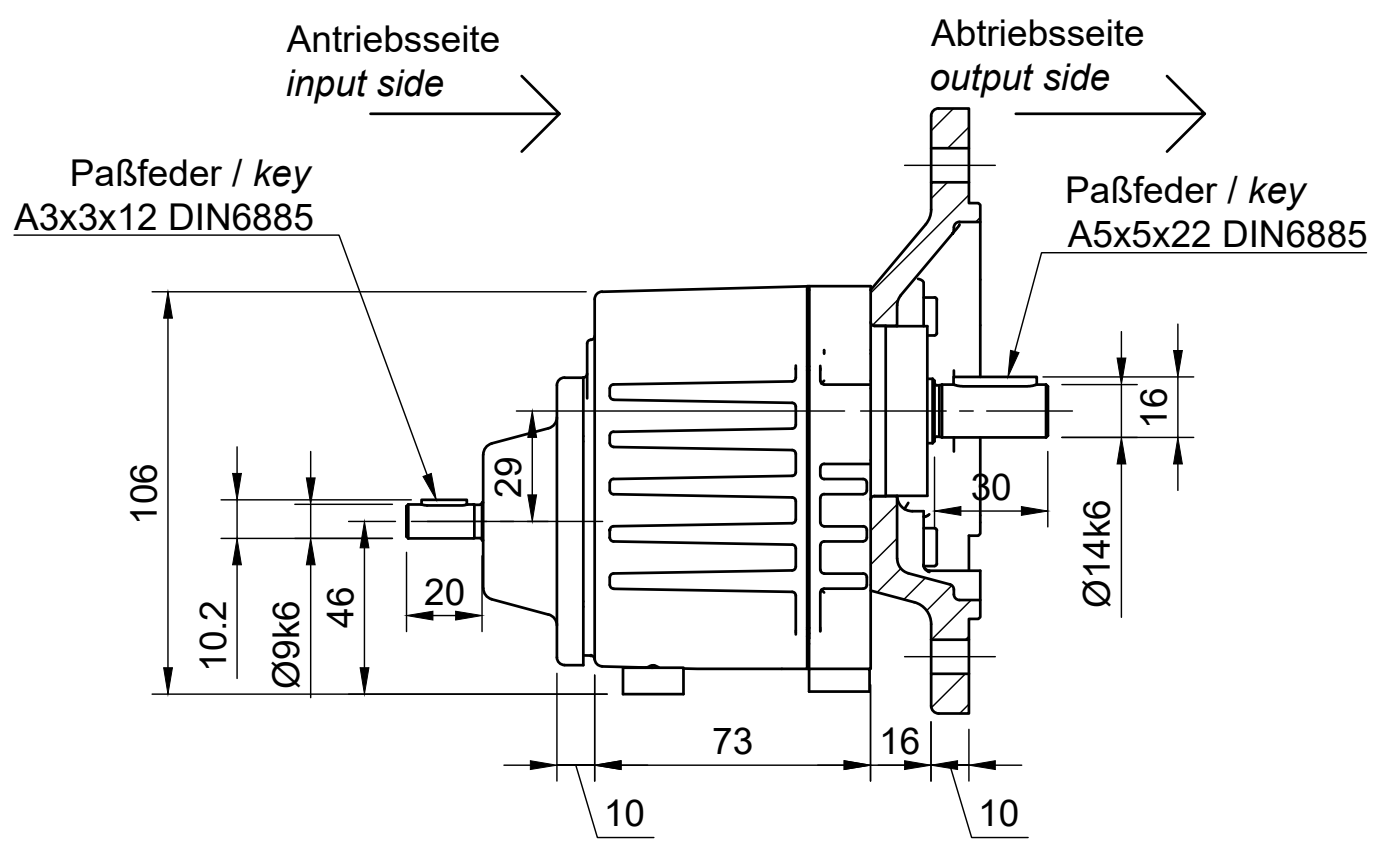
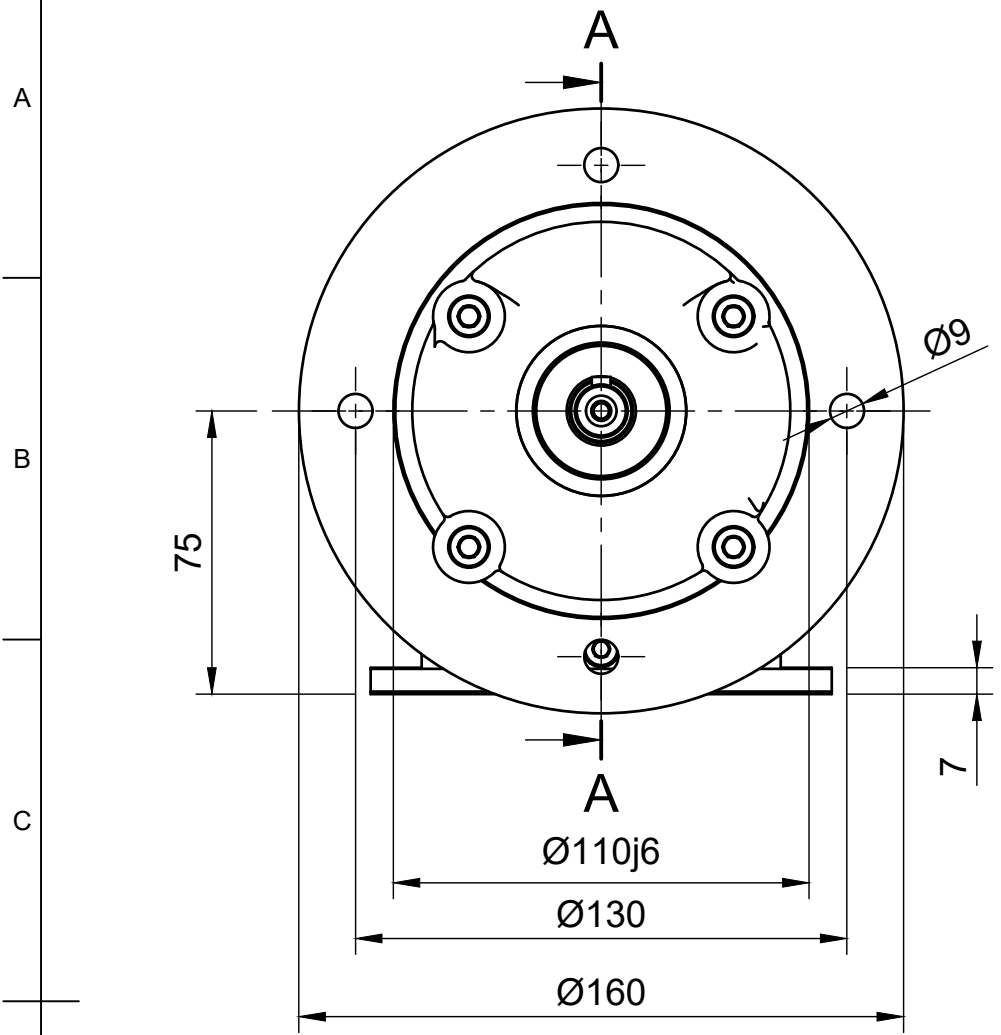
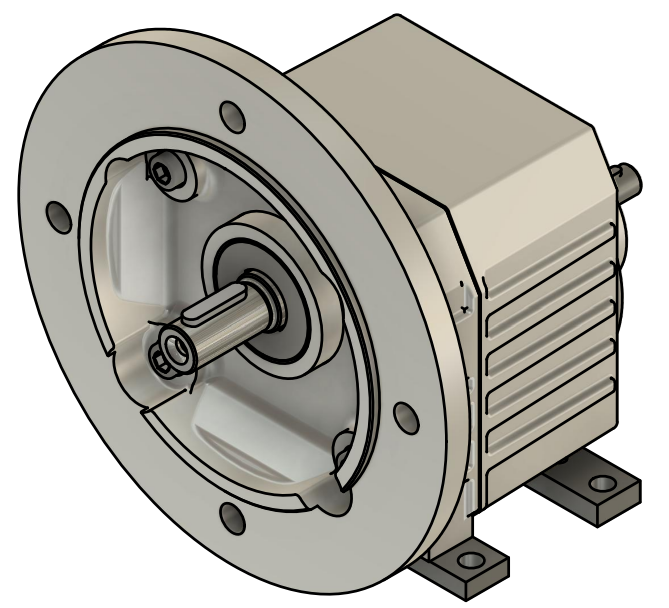
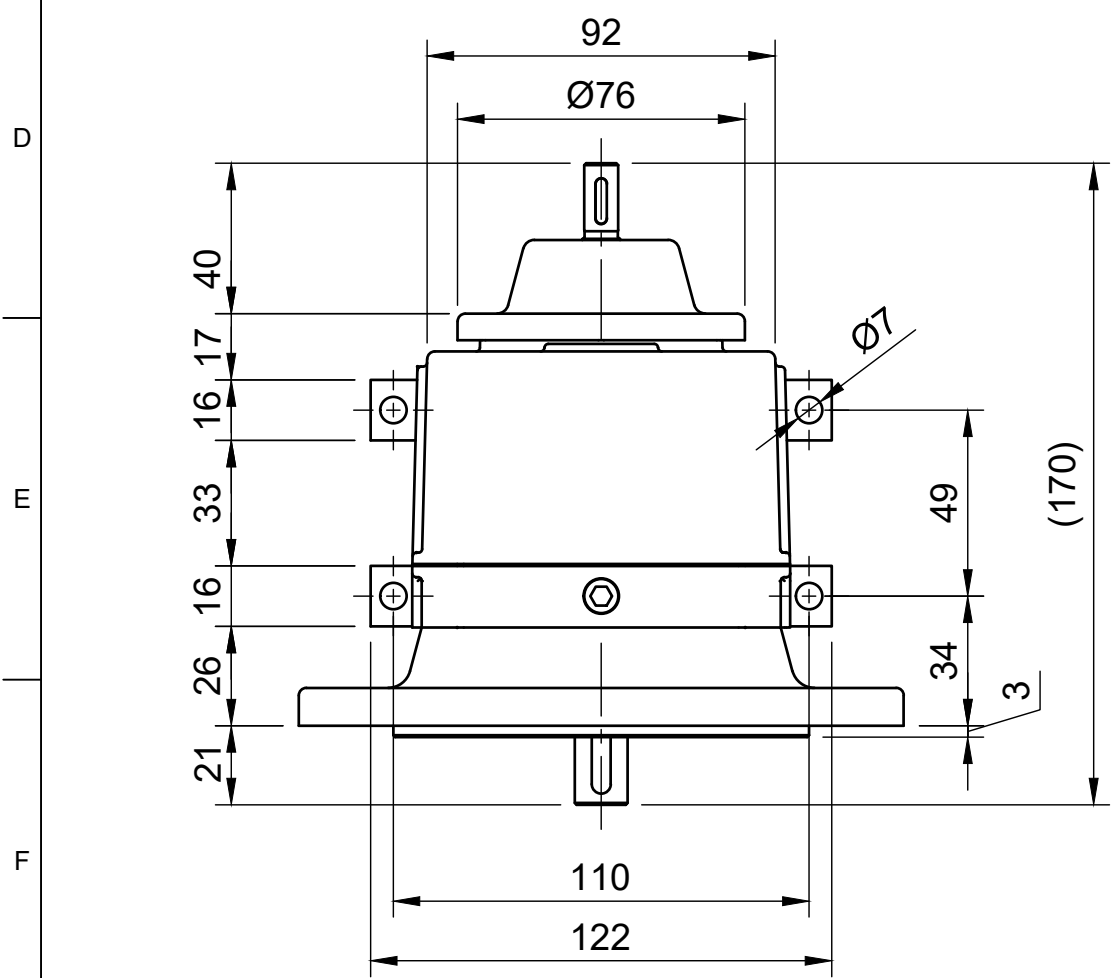


1 2 3 4 5 6 7 8



A-A



110j6	-0,009	+0,013
14k6	+0,001	+0,012
9k6	+0,001	+0,010

Toleranzen / Tolerances

Projection ISO 5456-2

 Allg. Toleranzen nach /
 General tolerances according to
 ISO 2768-m

Elektromotoren sind Zukaufteile. Maße können daher abweichen. Alle Maßangaben ohne Gewähr.
 Electric motors are purchased parts. Dimensions can therefore differ. All dimensions without guarantee.



heytraction
 Antriebstechnik GmbH
 Heidemannstraße 3
 DE-80939 München
 www.heytraction.de

Stirnradgetriebe 30 Nm mit freier Antriebswelle Spur gearbox 30 Nm with free input shaft		Bauform mounting B3/B5
Benennung / Designation G239_G269_B3B5		
Zeichnungsnummer / Drawing number MZ22053130		Maßstab / Scale 1:2 Maße in mm Dimensions in mm
Erstellt mit CAD-Software Fusion 360		Ausgabedatum Format A3 Blatt 1/1

1 2 3 4 5 6 7 8