

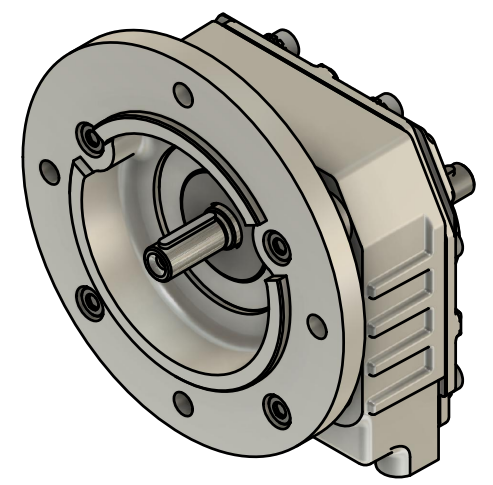
Antriebsseite
input side

Abtriebsseite
output side

Paßfeder / key
A3x3x12 DIN6885

Paßfeder / key
A3x3x20 DIN6885

A-A



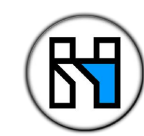
80j6	-0,007	+0,012
10k6	+0,001	+0,010
9k6	+0,001	+0,010

Toleranzen / Tolerances

Projection ISO 5456-2

 Allg. Toleranzen nach /
 General tolerances according to
 ISO 2768-m

Elektromotoren sind Zukaufteile. Maße können daher abweichen. Alle Maßangaben ohne Gewähr.
Electric motors are purchased parts. Dimensions can therefore differ. All dimensions without guarantee.



heytraction
 Antriebstechnik GmbH
 Heidemannstraße 3
 DE-80939 München
 www.heytraction.de

Stirradgetriebe mit freier Antriebswelle
Spur gearbox with free input shaft

Benennung / Designation

G21_B5

Zeichnungsnummer / Drawing number

MZ22011130

Maßstab / Scale

1:2

Maße in mm
 Dimensions in mm

Erstellt mit CAD-Software Fusion 360

Ausgabedatum

Format
 A3

Blatt
 1/1