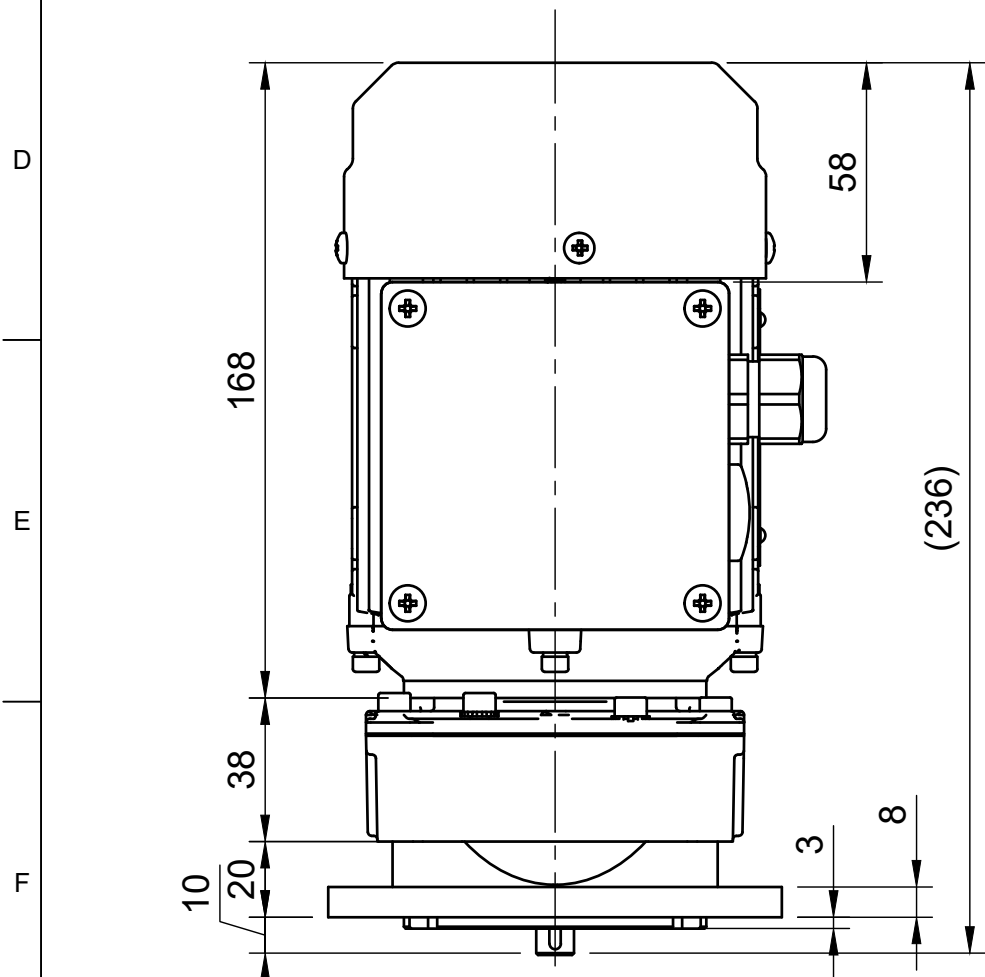
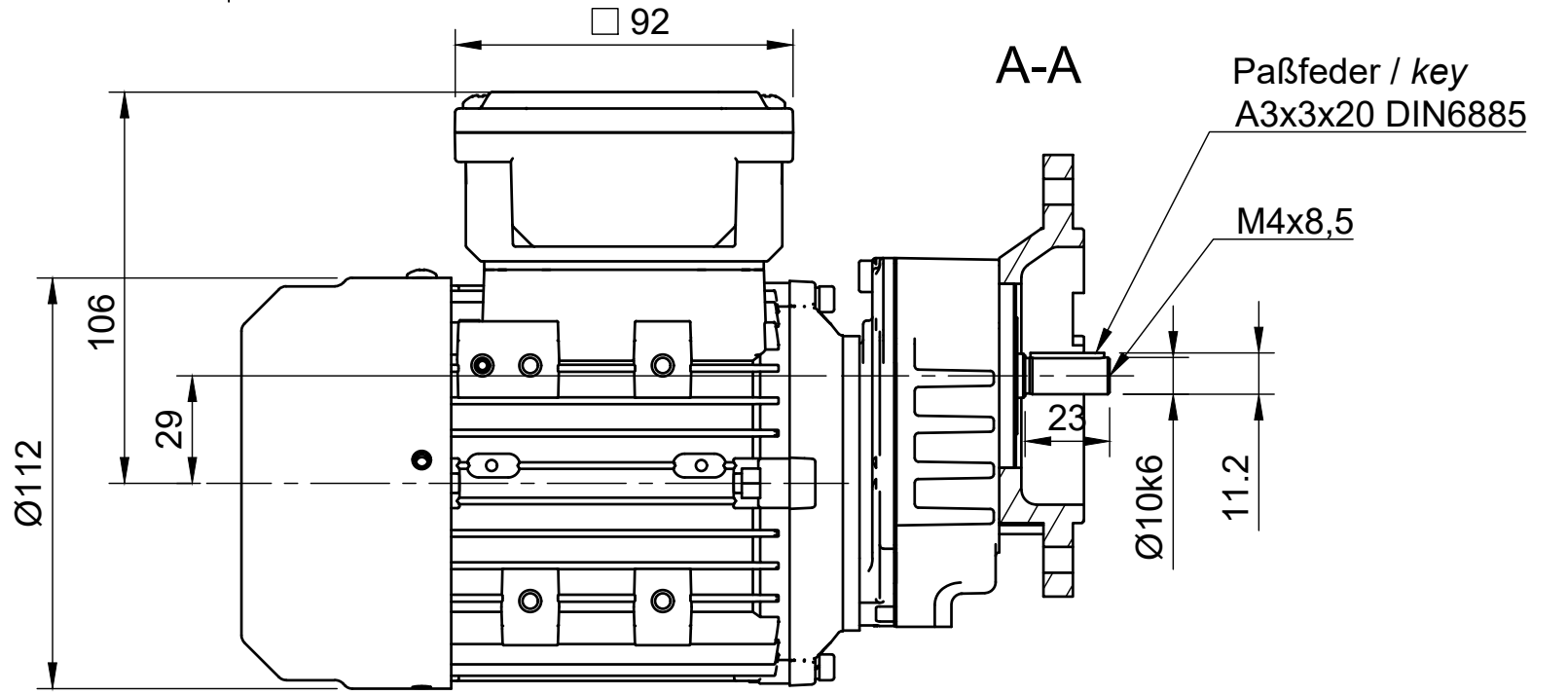
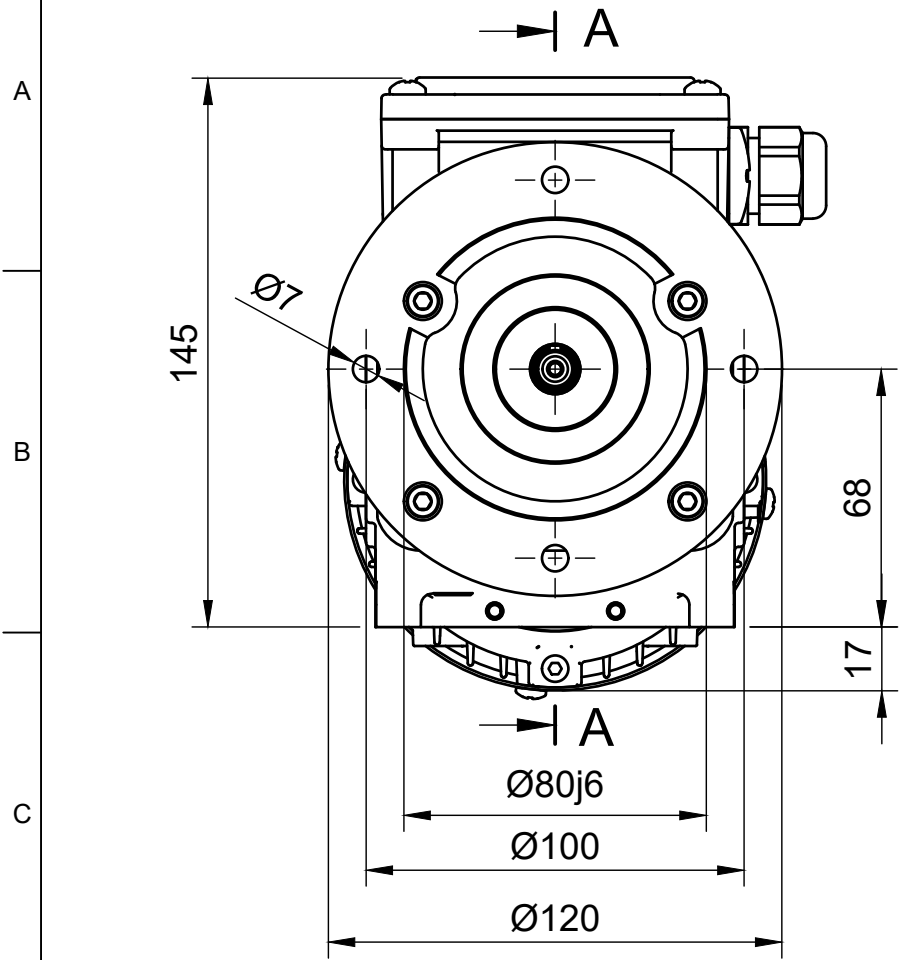
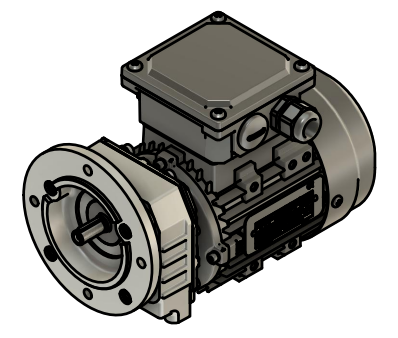
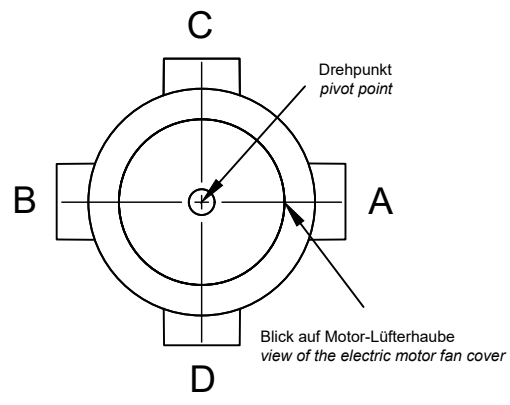


1 2 3 4 5 6 7 8

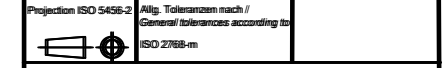


Anordnung Motor-Klemmenkasten
A-D wahlweise (C=Standard)
Arrangement of motor terminal boxes
A-D optionally (C = standard)



80j6	+0,012	-0,007
10k6	+0,001	+0,010

Passungen / Tolerances



Elektromotoren sind Zukaufteile. Maße können daher abweichen. Alle Maßangaben ohne Gewähr.
Electric motors are purchased parts. Dimensions can therefore differ. All dimensions without guarantee.



heytraction
Antriebstechnik GmbH
Heidemannstraße 3
DE-80939 München
www.heytraction.de

Getriebemotor / Geared Motor

Benennung / Designation
G21-09-4_B5_KK_C

Zeichnungsnummer / Drawing number
MZ22011030

Maßstab / Scale
1:2

Maße in mm
Dimensions in mm

Format A3 Blatt 1/1

1 2 3 4 5 6 7 8